

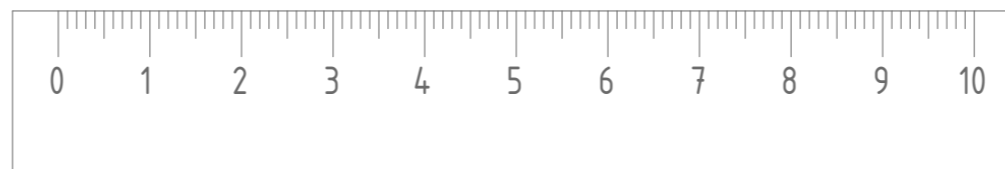
Проект

на капитальный ремонт кровли МОУ «СОШ им. Малкарова Х.Ш.» по адресу:
КБР, Баксанский район, с.п. Жанхотеко, ул. Заречная, №7.

Проектная документация

Раздел "Архитектурные решения"

09-А/04-2021-АР



Проект

на капитальный ремонт кровли МОУ «СОШ им. Малкарова Х.Ш.» по адресу:

КБР, Баксанский район, с.п. Жанхотеко, ул. Заречная, №7.

Проектная документация

Раздел "Архитектурные решения"

09-А/04-2021-АР

ГИП



Долов А.М.

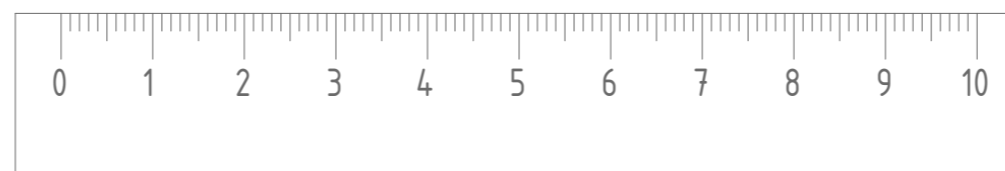
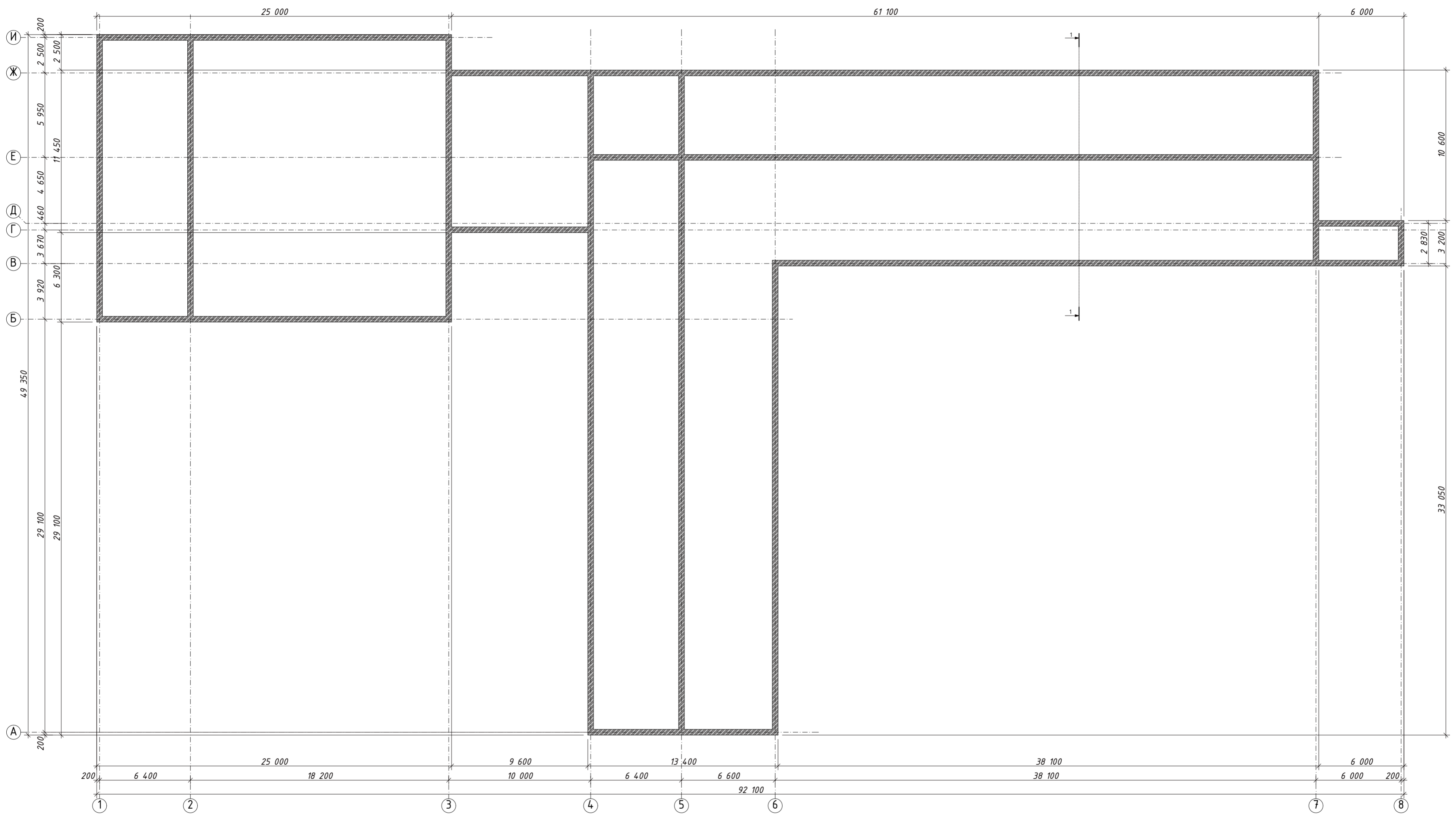


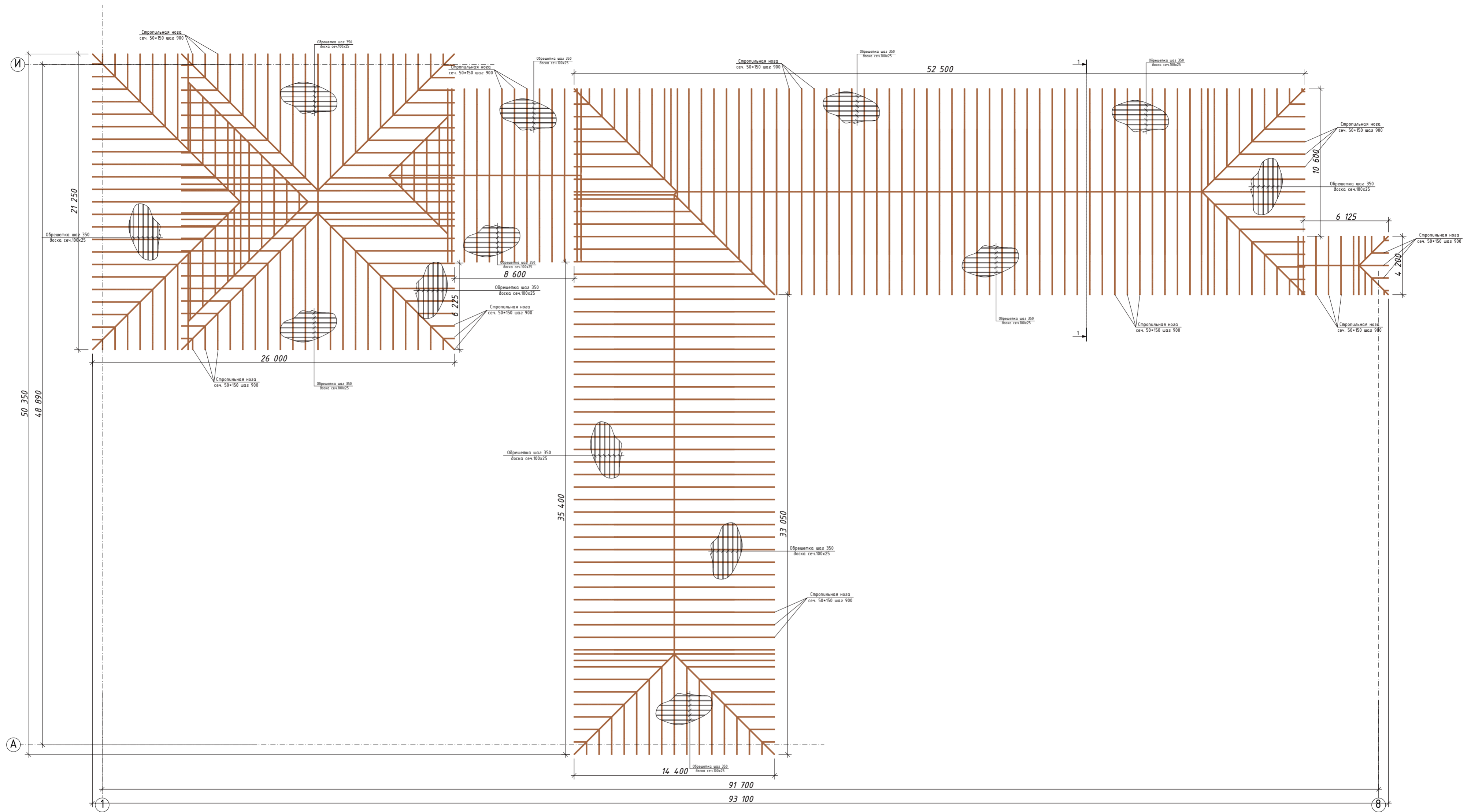
Схема расположения несущих стен здания (1:200)



Инв. № подл.	Подпись и дата	Вариант инв. №

09-А/04-2021-АР		
Капитальный ремонт кровли МОУ «СОШ им. Малкарова Х.Ш.» по адресу: КБР, Баксанский район, с.п. Жанхотекко, ул. Заречная №7.		
ГИП	Долов А.М.	Стадия
ГАП	Нагоев А.О.	Лист
Разраб.	Нагоев А.О.	Листов
Н.контр.	Долов А.М.	П
Схема расположения несущих стен здания (1:200)		2
ИП Долов А.М. г. Нальчик		

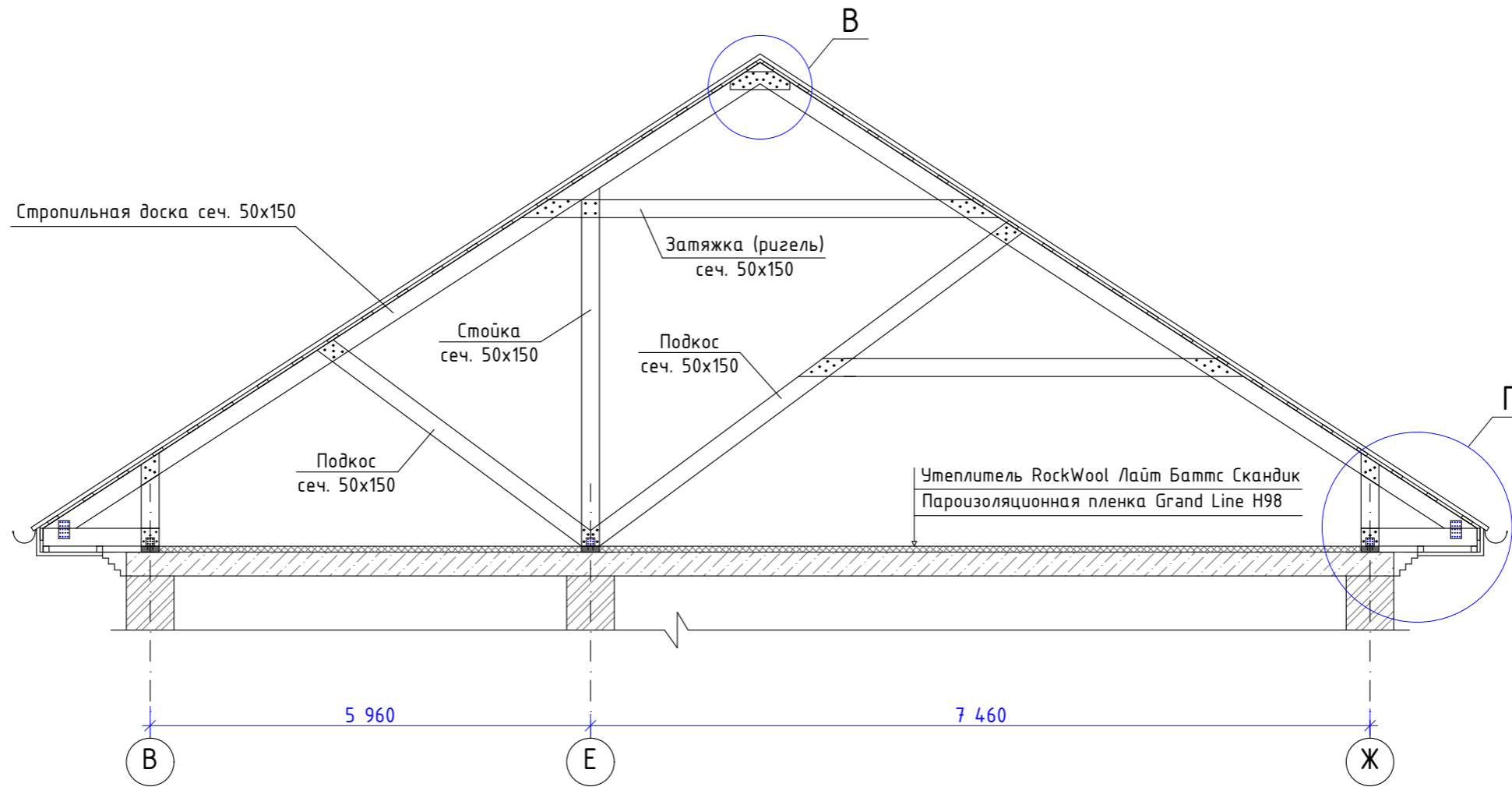
План стропил (1:200)



Инв. № подл.	Взносен шиф. №

09-А/04-2021-АР		
Капитальный ремонт кровли МОУ «СОШ им. Малкарова Х.Ш.» по адресу: КБР, Баксанский район, с.п. Жанхотко, ул. Заречная №7.		
ГИП	Долов А.М.	Стадия
ГАП	Нагоев А.О.	Лист
Разраб.	Нагоев А.О.	Листов
Н.контр.	Долов А.М.	П
План стропил (1:200)		3
ИП Долов А.М. г. Нальчик		

1-1 (1:50)



Примечание

Все деревянные конструкции выполнять из древесины хвойных пород. Влажность древесины в готовых конструкциях не должна превышать 25%. Качество древесины во всех элементах стропильной кровли не должно быть ниже требований 2-го сорта.

Деревянные элементы кровли покрываются огнебиозащитным составом «Вупротек-2» для обеспечения показателей пожарной опасности древесины Г1, РП1, В1, Д2, Т2, по НПБ 244 и для получения трудногорючей и медленно распространяющей пламя древесины по ГОСТ 12.1.044.

Все деревянные элементы должны быть изолированы от кладки или бетона путем устройства гидроизолирующей прокладки из 2ух слоев рубероида.

Длина элементов деревянных конструкций уточняется по месту. В случае необходимости элементы допускается стыковать по длине 2мя накладками из досок равнозначного с основным поперечного сечения.

Все элементы стропильной кровли выполнять согласно серии 2.160-6с вып.1 "Чердачные покрытия жилых зданий, возводимых на территории с расчетной сейсмичностью 7, 8 и 9 баллов".

			09-A/04-2021-AP		
			Капитальный ремонт кровли МОУ «СОШ им. Малкарова Х.Ш.» по адресу: КБР, Бакасанский район, с.п. Жанхотеко, ул. Заречная №7.		
			Стадия	Лист	Листов
ГИП	Долов А.М.		П	4	
Разраб.	Нагоев А.О.		Схема расположения элементов стропильной системы. Сеч. 1-1		
Н.контр.	Долов А.М.				
			ИП Долов А.М. г. Нальчик		

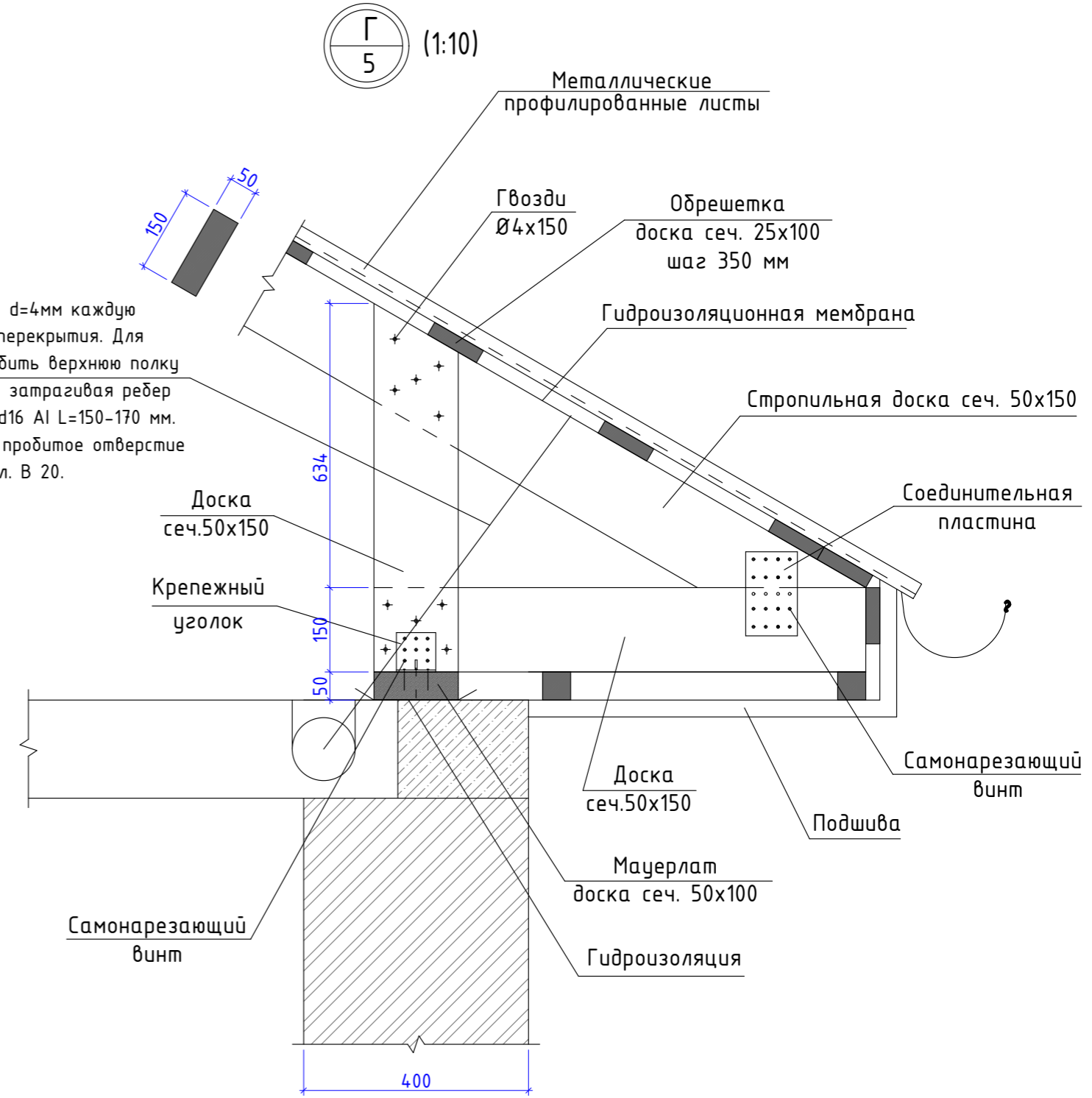
Инв. № подл.

Подпись и дата

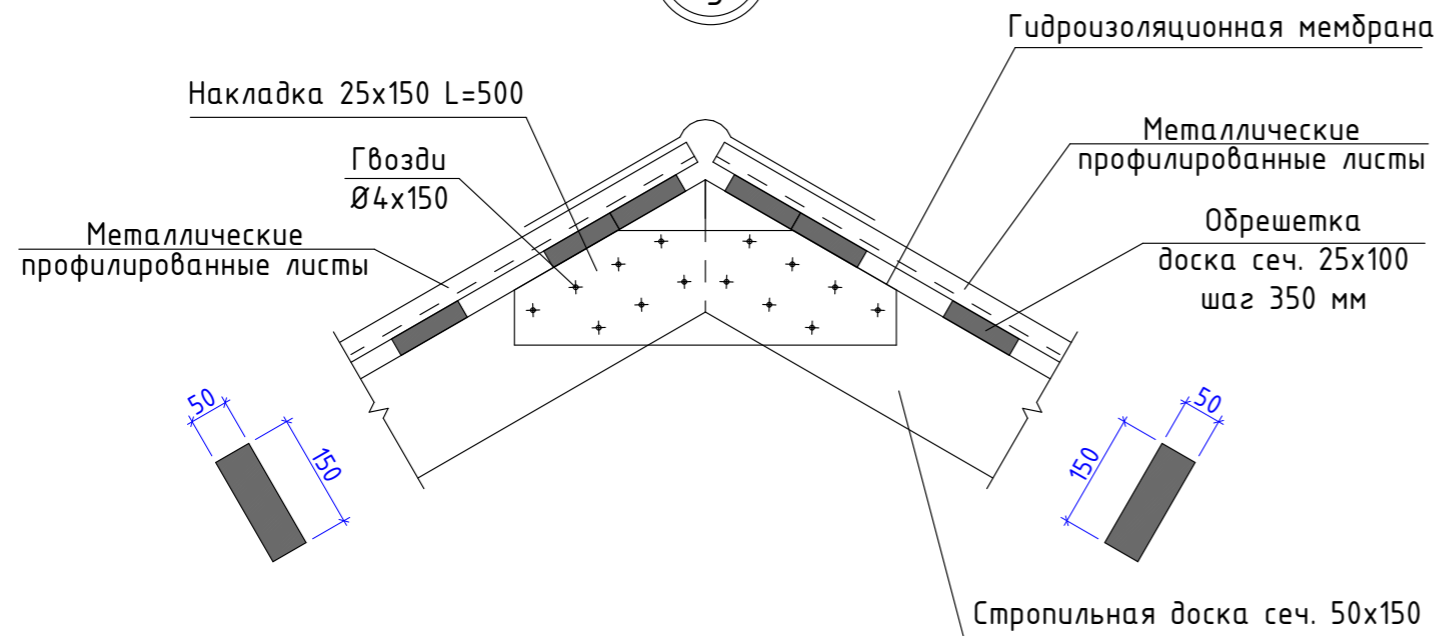
Взамен инв. №

Г
5 (1:10)

Вязать оцинкованной проволокой d=4мм каждую стропильную ногу к выпускам из перекрытия. Для устройства анкера в перекрытии пробить верхнюю полку панели перекрытия над пустотой, не затрагивая ребер установить анкер из круглой стали d16 Al L=150-170 мм. После установки проволочной стяжки, пробитое отверстие замонолитить бетоном кл. В 20.



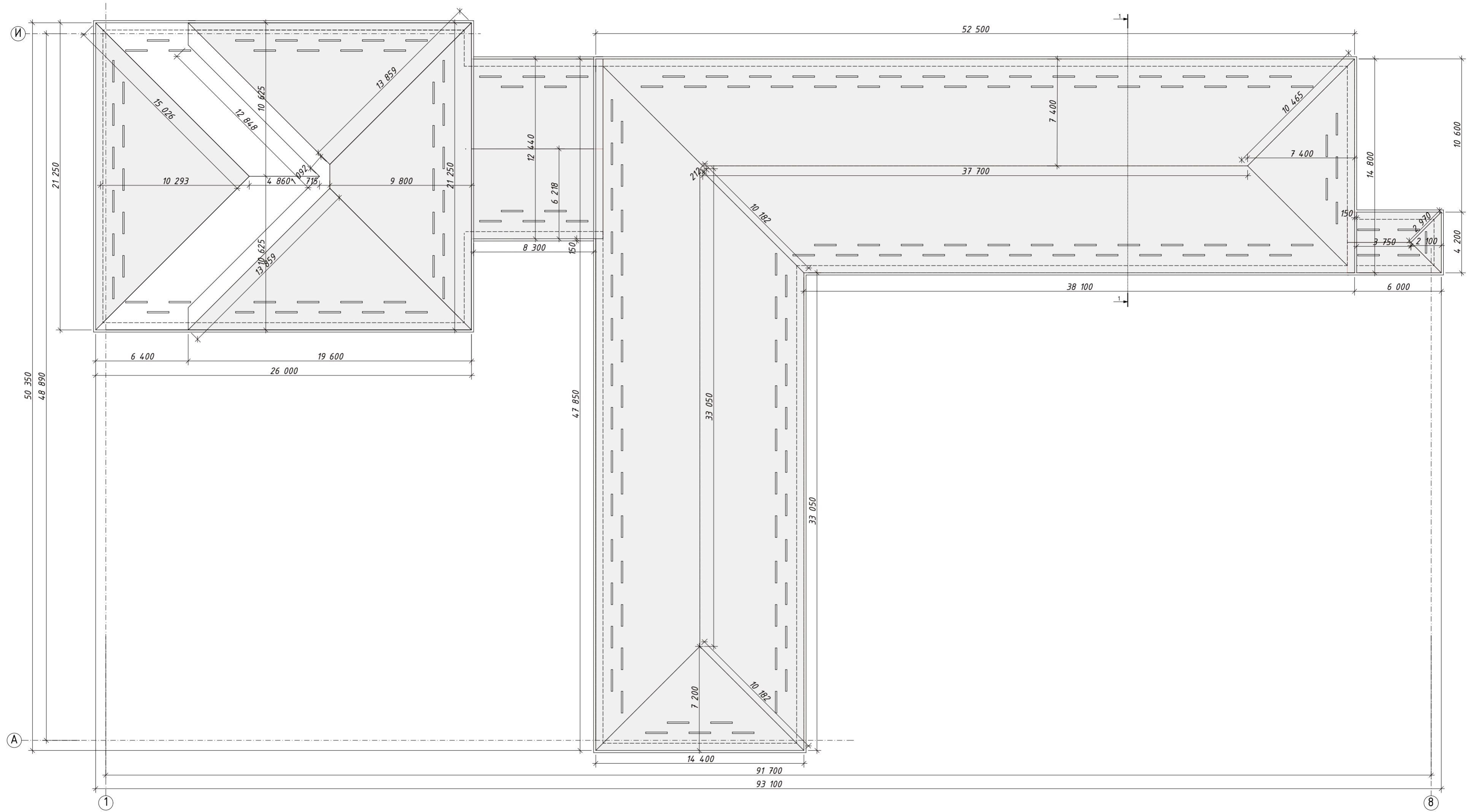
В
5 (1:10)



		09-А/04-2021-АР		
		Капитальный ремонт кровли МОУ «СОШ им. Малкарова Х.Ш.» по адресу: КБР, Баксанский район, с.п. Жанхотеко, ул. Заречная №7.		
		Стадия	Лист	Листов
ГИП	Долов А.М.	П	5	
Разраб.	Нагоев А.О.	Узлы кровли		
Н.контр.	Долов А.М.			
		ИП Долов А.М. г. Нальчик		

Инв. N подл.	
Подпись и дата	
Взам. инв. N	

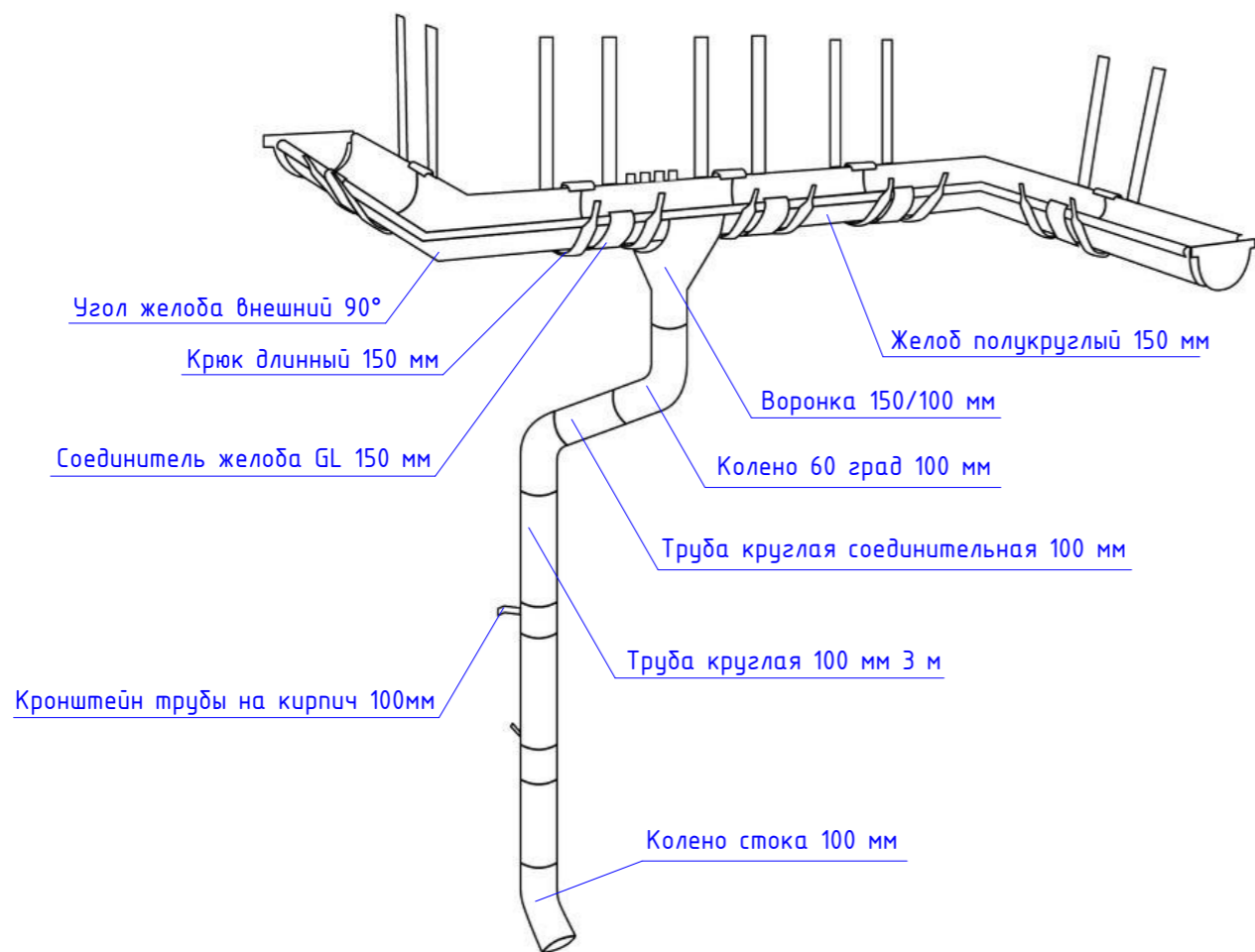
План кровли (1:200)



ИФ. N подл.	Подпись и дата	Взнесен шиф. N

09-А/04-2021-АР		
Капитальный ремонт кровли МОУ «СОШ им. Малкарова Х.Ш.» по адресу: КБР, Баксанский район, с.п. Жанхотекко, ул. Заречная №7.		
ГИП	Долов А.М.	Стадия
ГАП	Нагоев А.О.	Лист
Разраб.	Нагоев А.О.	Листов
Н.контр.	Долов А.М.	П
План кровли (1:200)		6
ИП Долов А.М. г. Нальчик		

Элементы водостока



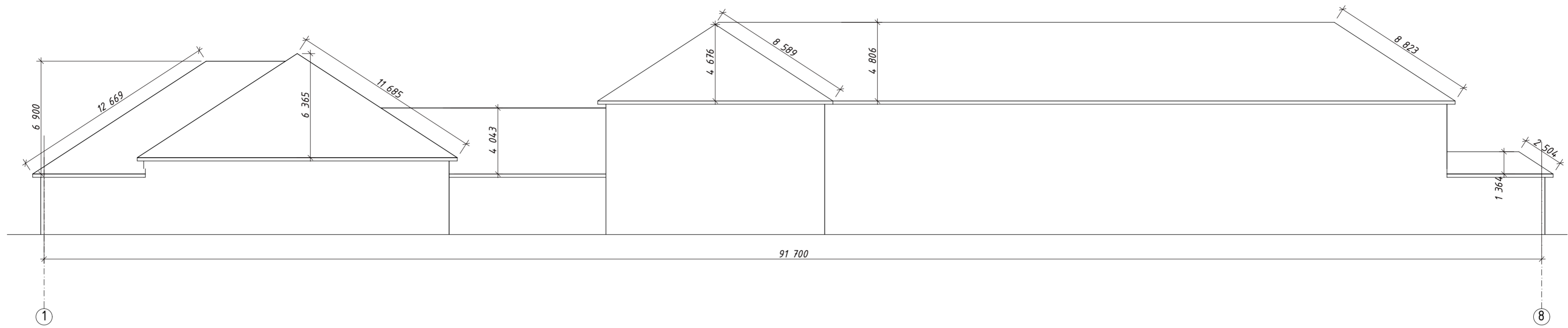
Установка снегозадержателя



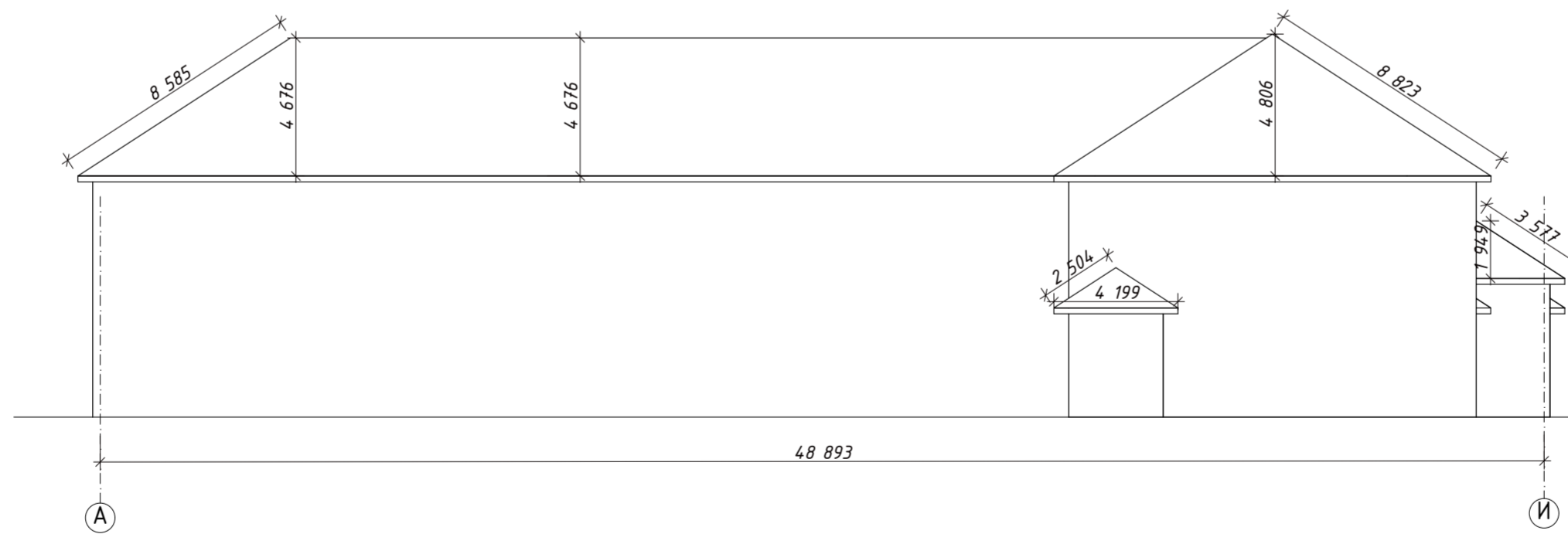
Инв. № подл.	
Подпись и дата	
Взам. инв. №	

			09-А/04-2021-АР		
			Капитальный ремонт кровли МОУ «СОШ им. Малкарова Х.Ш.» по адресу: КБР, Баксанский район, с.п. Жанхотеко, ул. Заречная №7.		
			Стадия	Лист	Листов
			П	7	
ГИП	Долов А.М.		Узел А - Элементы водостока Узел Б - Установка снегозадержателя		
Разраб.	Нагоев А.О.				
Н.контр.	Долов А.М.				
			ИП Долов А.М. г. Нальчик		

Фасад 1-8



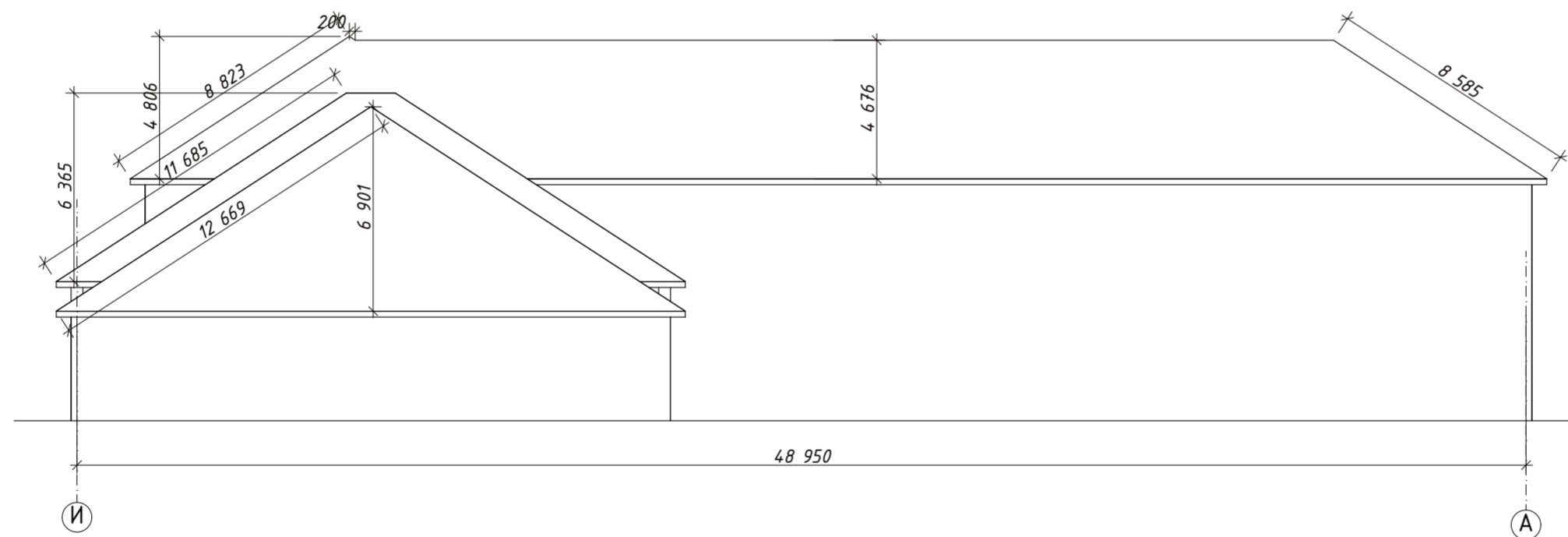
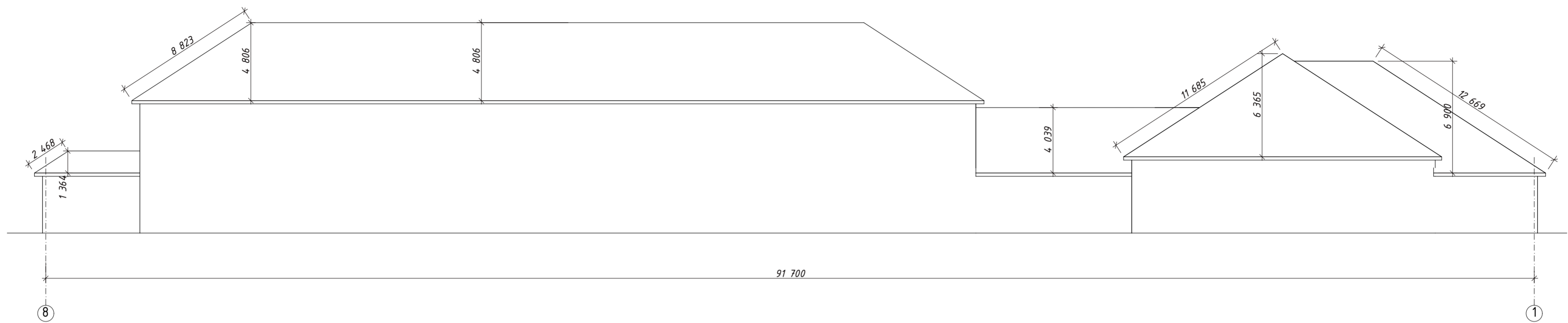
Фасад А-И



И№. N подл.	Подпись и дата	Владелец инф. N

09-А/04-2021-АР		
Капитальный ремонт кровли МОУ «СОШ им. Малкарова Х.Ш.» по адресу: КБР, Баксанский район, с.п. Жанхотекко, ул. Заречная №7.		
ГИП	Долов А.М.	Стадия
ГАП	Нагоев А.О.	Лист
Разраб.	Нагоев А.О.	Листов
Н.контр.	Долов А.М.	П
Фасад 1-8 Фасад А-И		8
ИП Долов А.М. г. Нальчик		

Фасад 8-1



Инв. N подл.	Подпись и дата	Взнесен инв. N

09-А/04-2021-АР		
Капитальный ремонт кровли МОУ «СОШ им. Малкарова Х.Ш.» по адресу: КБР, Баксанский район, с.п. Жанхотекко, ул. Заречная №7.		
Гип	Долов А.М.	Стадия
ГАП	Нагоев А.О.	Лист
Разраб.	Нагоев А.О.	Листов
Н.контр.	Долов А.М.	П
Фасад 8-1 Фасад И-А		9
ИП Долов А.М. г. Нальчик		